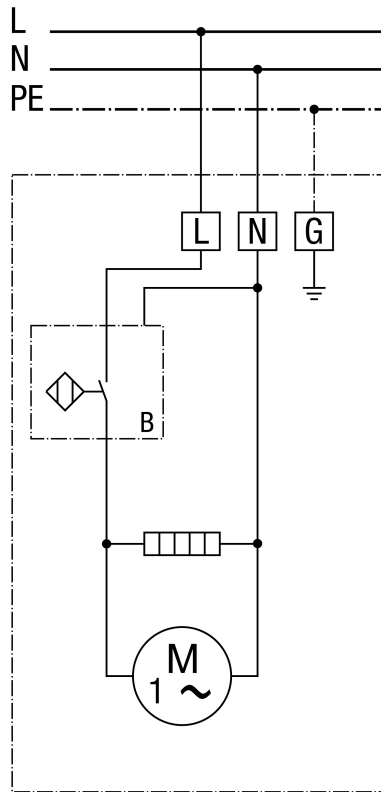


### HD300 / HD300X mit Annäherungsschalter



L - Phase  
N - Neutraleiter  
PE - Schutzleiter  
G - Erdung  
B - Annäherungssensor  
M - Motor